

PLX

LANÇAMENTO **X10** PRO



X10 PRO



FICHA TÉCNICA

GERAL

MODELO	X10 PRO	-
PESO OPERACIONAL	1010	kg
CAPACIDADE DA CAÇAMBA	0,02	m ³
LARGURA DA CAÇAMBA	375	mm
PROFUNDIDADE MÁX. DE ESCAVAÇÃO	1650	mm
TIPO DE ESTEIRA STD (OPCIONAL)	BORRACHA	-
PROFUNDIDADE MÁX. DE PERFURAÇÃO	3500	mm

DESEMPENHO DE ESCAVAÇÃO

FORÇA MÁX. DE ESCAVAÇÃO DA CONCHA	15,3	kN
FORÇA MÁX. DE ESCAVAÇÃO DO BRAÇO	7,5	kN

SISTEMA DE GIRO

MOTOR DE GIRO	EATON	-
VELOCIDADE DE ROTAÇÃO	11	r/min

DIMENSÕES

A	2800	mm
B	2260	mm
C	950	mm
D	920	mm
E	1235	mm
F	320	mm

ALCANCE

G	2620	mm	M	650	mm
H	2000	mm	N	140	mm
I	1800	mm	O	200	mm
J	1650	mm	P	40	-
K	3135	mm	Q	45	-
L	3040	mm			



MOTOR

MARCA (MODELO)	KOOP(192F)	-
POTÊNCIA NOMINAL	11,53	HP
NÚMERO DE CILINDROS	1	-

SISTEMA HIDRÁULICO

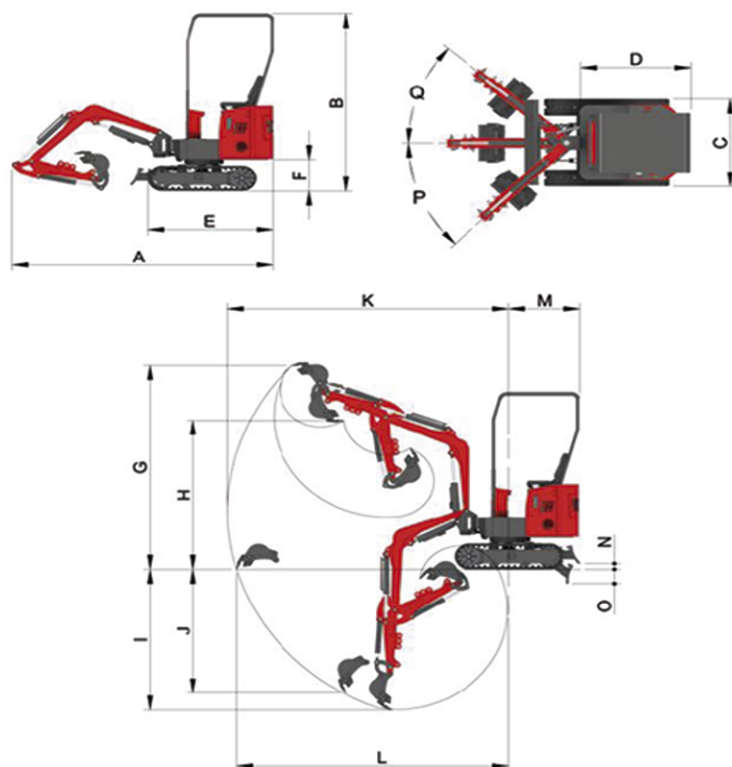
TIPO	ENGRENAGEM	-
VAZÃO MÁXIMA	19,5	L/min

SISTEMA DE TRACÇÃO

VELOCIDADE DE DESLOCAMENTO (H/L)	1,3	KM/H
INCLINAÇÃO MÁX. DE SUBIDA	30%	%

TANQUES

COMBUSTÍVEL	DIESEL	-
REFRIGERAÇÃO	AR	-
CAPACIDADE DE COMBUSTÍVEL	11	L
CAPACIDADE DE ÓLEO LUBRIFICANTE	1,67	L
CAPACIDADE DE ÓLEO HIDRÁULICO	16	L



DIFERENCIAIS **X10** PRO



Joystick lateral



Contrapeso



Mangueiras por dentro do braço



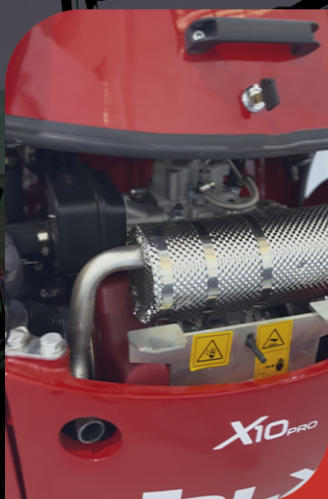
Cilindro principal protegido pela lança



Fácil acesso ao motor



Banco ergonômico



Bomba elétrica, Tanque de 12 litros, Motor conceituado



Lança angulável para acesso a espaços difíceis